

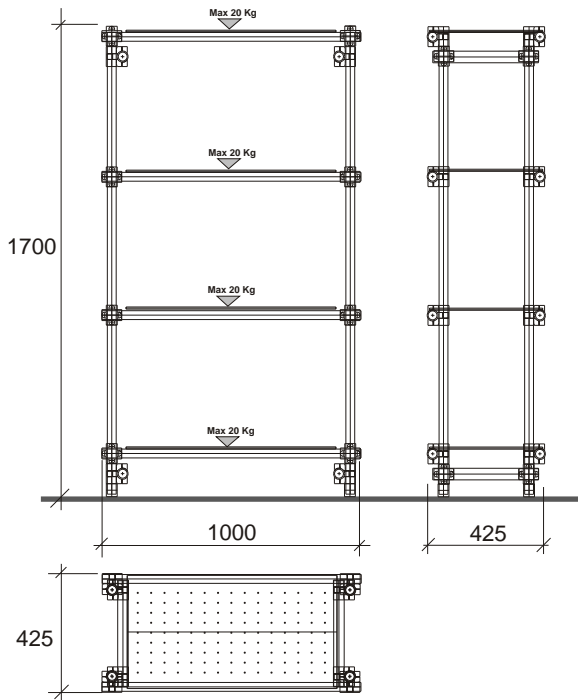


Scaffalature modulari di lunghezza variabile.

Il sistema si compone di giunti in policarbonato trasparente ad alta resistenza e da profili tubolari e ripiani in alluminio anodizzato e satinato.

Disponibile in quattro diverse lunghezze (1-2-3-4 mt), può essere impiegato sia per l'allestimento di spazi commerciali che per l'arredamento domestico.

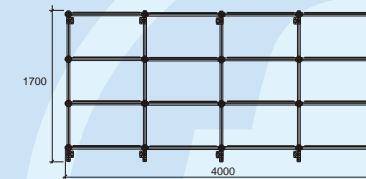
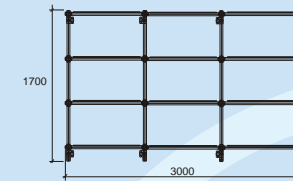
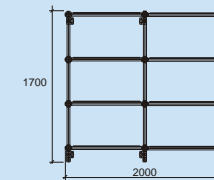
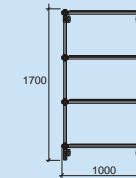




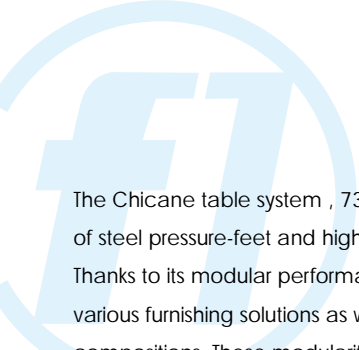
GIUNTI IN POLICARBONATO TRASPARENTE

TUBI IN ALLUMINIO ANODIZZATO E SATINATO

RIPIANI IN ALLUMINIO ANODIZZATO E SATINATO



CODICE ARTICOLO	DESCRIZIONE	DIMENSIONI l x l x h (mm)	MATERIALE	COLORE
PL170AL100	Scaffalatura composta da giunti in policarbonato trasparente, tubi in alluminio e N°4 ripiani in alluminio	1000X425X1700	Policarbonato / Alluminio anodizzato	Alluminio Satinato
PL170AL200	Scaffalatura composta da giunti in policarbonato trasparente, tubi in alluminio e N°8 ripiani in alluminio	2000X425X1700	Policarbonato / Alluminio anodizzato	Alluminio Satinato
PL170AL300	Scaffalatura composta da giunti in policarbonato trasparente, tubi in alluminio e N°12 ripiani in alluminio	3000X425X1700	Policarbonato / Alluminio anodizzato	Alluminio Satinato
PL170AL400	Scaffalatura composta da giunti in policarbonato trasparente, tubi in alluminio e N°16 ripiani in alluminio	4000X425X1700	Policarbonato / Alluminio anodizzato	Alluminio Satinato



The Chicane table system , 73 and 103 cm height available, is supplied in kit form, complete of steel pressure-feet and high resistance HPL (High Pressure Laminate) top.

Thanks to its modular performances - both rectilinear and curved - Chicane is ideal to create various furnishing solutions as well as simply half-curve and circular ring but originally compositions. These modularity characteristics will complement all types of interior.

It follows that Chicane flexibility is suitable to specific fitting requirements.

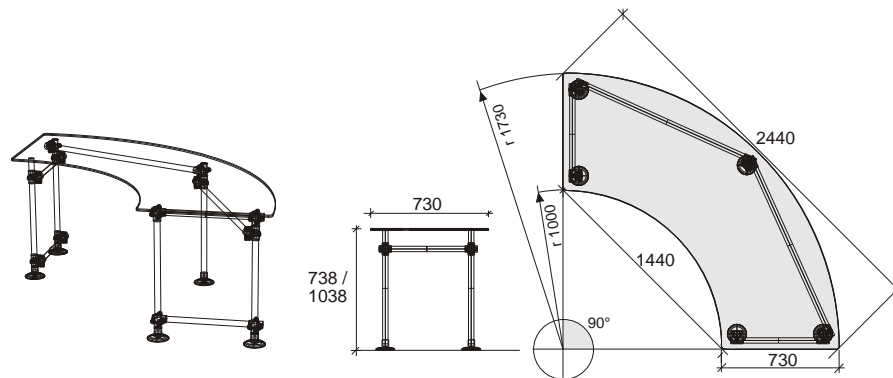
Both permanent and temporary fitting are satisfied with Chicane table system.

il tavolo Chicane, disponibile nelle altezze 73 e 103 cm, è fornito in kit completo di piedini in acciaio e piano curvo sagomato in materiale composito ad alta resistenza.

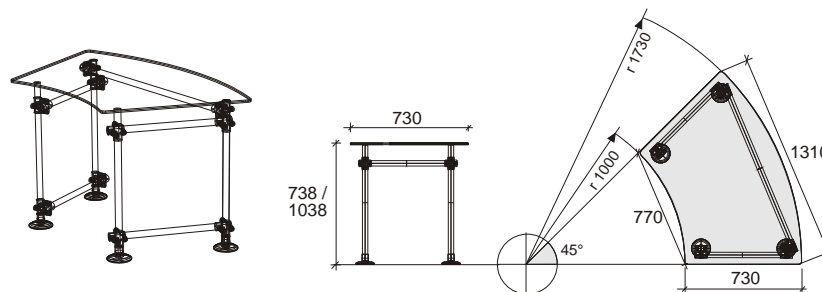
La combinazione tra i diversi moduli - sia rettilinei che curvi - consente di creare svariate composizioni, dalla semplice semicurva al ring circolare, fino ad arrivare a sequenze assolutamente originali.

La componibilità della nuova linea permette di ottenere numerose soluzioni compositive, adatte ad ogni tipo di ambiente e ad ogni tipo di occasione. Di volta in volta CHICANE permetterà di riconfigurare la propria forma, adeguandosi alle specifiche esigenze arredative degli spazi. L'estrema facilità di montaggio e smontaggio consentono l'utilizzo di Chicane sia per installazioni permanenti che per allestimenti temporanei o itineranti.

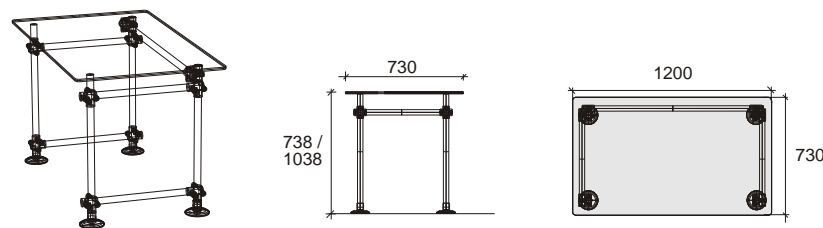




COD. ARTICOLO	DESCRIZIONE	DIMENSIONI
CH90AL70	Desk con piano HPL curvo 90°, altezza 738 mm	2440X730XH738
CH90AL90	Desk con piano HPL curvo 90°, altezza 1038 mm	2440X730XH1038



COD. ARTICOLO	DESCRIZIONE	DIMENSIONI
CH45AL70	Desk con piano HPL curvo 45°, altezza 738 mm	1310X730xH738
CH45AL90	Desk con piano HPL curvo 45°, altezza 1038 mm	1310X730xH1038



COD. ARTICOLO	DESCRIZIONE	DIMENSIONI
CH00AL70	Desk con top HPL rettangolare , altezza 738 mm	1200X730xH738
CH00AL90	Desk con top HPL rettangolare , altezza 1038 mm	1200X730xH1038

TOP IN HPL (laminato alta pressione), BORDI ARROTONDATI, FINITURA ANTI-GRAFFIO COLORE ALLUMINIO

SISTEMA DI ATTACCO IN ACCIAIO, CON FINITURA CROMATA

TUBI IN ALLUMINIO ANODIZZATO E SATINATO

GIUNTI IN POLICARBONATO TRASPARENTE

BASE IN ACCIAIO Ø 120 mm

